



Surf



Professional
Evergreen
Clever



www.cb dental.it



* Backrest SONAR-shaped



* Double articulation headrest



* Nurse's pad 4 housings



Il riunito **SURF** offre un'elettronica rinnovata e prestazioni operative complete, mantenendo le caratteristiche costruttive d'affidabilità e robustezza che ne hanno decretato il successo.

Disponibile in 3 versioni, soddisfa le esigenze di tutti i professionisti: Standard con braccetti di richiamo, Trend con cordoni pendenti e Cart con carrello mobile.

Dal pannello comandi, l'operatore seleziona: 3 posizioni programmabili della poltrona, azzeramento automatico, risciacquo paziente e ritorno all'ultima posizione di lavoro, emergenza, accensione negatiscopio, luce strumenti e lampada, risciacquo bacinella e riempimento bicchiere temporizzato, contenitore pressurizzato per acqua trattata agli strumenti.

Il pedale multifunzionale ha un feedback positivo e attiva i movimenti della poltrona e le funzioni degli strumenti, inclusi chip-air ed inversione rotazione del micromotore.

Numerose opzioni sono disponibili per personalizzare questo modello: movimento trendelenburg compensato, testiera a doppia articolazione, schienale tipo Sonar, cuscino per bambini, acqua calda al bicchiere, telecamera intraorale e monitor a schermo piatto su braccio di supporto.

Sicurezza e asepsi del riunito sono fattori essenziali dei protocolli d'igiene nello studio odontoiatrico. Con lo strumento attivo selezionato, un dispositivo arresta i movimenti poltrona e impedisce il funzionamento simultaneo degli altri strumenti durante il trattamento del paziente. I sistemi no-retraction e out-drop prevengono il reflusso dei liquidi contaminati nei cordoni degli strumenti. Le superfici esterne, lisce e senza scanalature, consentono la pulizia frequente e rapida dell'apparecchio.

Opzioni per pulizia e disinfezione dei circuiti interni: contenitore pressurizzato per l'acqua trattata agli spray strumenti, sistema anticalcare, sistema germicida a raggi UV.

Il riunito Surf è anche disponibile con i sistemi per la separazione / recupero dell'amalgama dalla bacinella e dalle cannule d'aspirazione, per la salvaguardia dell'ambiente.

Professional Evergreen Clever



* Camera & Monitor



Doctor's keyboard



CART version



CE
0051

* optional



Surf



www.cb dental.it

Surf

TREND version

Professional
Evergreen
Clever





GB Our **SURF** treatment centre has evolved with a stunning new result: complete functional performances, innovative electronics combined with a feel-good robust build quality.

It is available in 3 different versions, catering for all clinical working preferences: Euro-Style with the over-the patient delivery, Trend with hanging instruments delivery or Mobile Cart on wheeled-base delivery.

The doctor's keyboard memory recalls 3 programmable chair positions, automatic return to zero, the patient's rinse and return to the last working position, emergency position, on / off option for the X-viewer, for the instruments' fibre optics and for the unit-light, the bowl rinse and tumbler filler with timer, the pressurised bottle for clean treated water to handpiece sprays.

The foot-control joystick has a positive feedback, comfortable, easy to use shape and enables hands free choice for all chair movements and for the delivery unit, including wet / dry handpiece options, forward / reverse mode of the motor and chip-air.

Our Surf treatment centres can be fully customised with several predictable options: self-balancing emergency trendellenburg chair position; double-articulating headrest; Sonar-shaped backrest; comfortable cushion for children; heater for warm water to patient's tumbler; intra-oral camera and flat-screen monitor.

We have all the latest desirable safety and asepsis facilities, for total safety in use and for easy asepsis practices. The selection of any active instruments prevents the others from working simultaneously and prevents the chair from moving further.

Some essential features like no-retraction and out-drop devices prevent the suck back of contaminated water into our delivery system hoses. The maximally smooth external surfaces facilitate easy and rapid cleaning in a busy clinic. Please inquire about our options for clean, aseptic water: pressurised bottle for clean treated water to handpiece sprays; calcium deposit elimination device; UV-ray cleaning system utilising UV light source.

Our Surf treatment centre can also be equipped with the latest options on amalgam separation from the bowl and from the aspiration cannulae, to comply with environmental regulations.

F Le fauteuil **SURF** offre une électronique moderne et des prestations complètes outre ses traditionnelles caractéristiques de fiabilité et solidité de fabrication.

Disponible en 3 versions, il répond aux exigences cliniques de chaque praticien: Standard avec fouets, Trend avec cordons pendants ou en Cart mobile sur roulettes.

Du clavier principal, le praticien peut sélectionner 3 positions programmables du fauteuil, retour à zéro automatique, rinçage et retour à la dernière position de travail, position d'urgence, sélection on / off du négatoscope, lumière froide aux instruments fibrés et éclairage, rinçage de la cuvette avec remplissage temporisé du verre, activation du réservoir pressurisé pour l'eau traitée aux sprays des instruments.

La pédale multifonction, confortable et hygiénique, permet de travailler sans toucher le clavier pendant le traitement, tout en commandant les mouvements du fauteuil et les fonctions des instruments, y compris le chip-air et l'inversion du sens de rotation du micromoteur.

Des nombreuses options sont disponibles pour personnaliser le modèle Surf: mouvement de trendelenbourg compensé, appuie-tête avec double articulation, dossier de type Sonar; coussin pour le confort des enfants, réchauffeur de jet de verre, camera intra orale et écran plat sur bras.

Sûreté et asepsie du fauteuil sont conformes aux exigences du protocole d'hygiène du cabinet dentaire. La sélection d'un instrument dynamique empêche automatiquement le fonctionnement simultané des autres instruments et stoppe les mouvements du fauteuil.

Les systèmes de non rétraction et out drop équipent également ce modèle en série, empêchant le retour des liquides contaminés dans les cordons des instruments. Les contours lisses et arrondis des surfaces et de la sellerie permettent un entretien fréquent et rapide.

Le fauteuil Surf peut aussi disposer des options de nettoyage et désinfection des circuits internes: réservoir pressurisé pour l'eau traitée aux sprays instruments, système anticalcaire pour préserver la longévité des instruments, système germicide à rayon UV.

Ce modèle peut aussi être doté d'un système de séparation et récupération d'amalgame de la cuvette et des canules d'aspiration, pour contribuer à la protection de l'environnement.

E El equipo **SURF** ofrece una nueva electrónica y prestaciones completas, juntas a las características tradicionales de fiabilidad y solidez.

Disponible en 3 versiones, este equipo satisface las preferencias clínica de cada profesional: Estándar con balancín, Trend con mangueras colgantes o Cart con carro móvil.

Desde la bandeja, el profesional selecciona: 3 posiciones programables del sillón, puesta a cero automática, posición de escupidera y vuelta a la última posición de trabajo, emergencia, opción on / off del negatoscopio, de la luz fría instrumentos y de la lámpara, la carga del vaso y el lavado escupidera con ciclo automático, la botella presurizada para agua tratada a los sprays de los instrumentos.

El pedal multifuncional con una respuesta positiva que activa los movimientos del sillón y las funciones de los instrumentos, incluidas las opciones del chip-air y de la inversión del micro motor.

Este equipo puede ser personalizado con una serie de opciones: posición compensada del trendelenburg, cabezal con doble articulación, respaldo del modelo Sonar, almohada para el confort de los niños, calentador con agua caliente al vaso, cámara intraoral y monitor con brazo de aplicación.

Seguridad y asepsia del equipo son factores esenciales para el protocolo de higiene de la clínica. Con el instrumento activo seleccionado, el dispositivo detiene el movimiento del sillón y impide el funcionamiento simultáneo de los otros instrumentos. Los dispositivos no-retraction y out-drop impiden el retroceso de los líquidos contaminados en las mangueras de los instrumentos. La superficie del aparato y del tapizado está libre de arrugas y facilita la limpieza rápida y frecuente. Para la limpieza y desinfección de los circuitos se puede solicitar: sistema presurizado para agua tratada a los sprays instrumentos, sistema anticalcaire para preservar la vida de los instrumentos, sistema germicida a rayos UV.

El equipo Surf puede recibir también el sistema de separación / recuperación de amalgamo desde la escupidera y desde las cánulas aspiración.

Surf

Professional
Evergreen
Clever



Grey

Silver

Salmon

Mustard

Lime

Meadow

Surgical

Caribbean blue

Sky

Aviation

Dark blue

Night

Available
Colours



D Die Behandlungseinheit **SURF** mit dem neuen Bedienfeld am Arztelement bietet durch ihre Zuverlässigkeit und Stärke perfekte Leistungen an. SURF ist mit 4 Instrumenten ausgestattet und wird in drei Ausführungen produziert: Schwingbügel Ausführung (Euro Style), mit hängenden Schläuchen (Trend) und CART.

Das Gerät besitzt ein Bedienfeld am Arztelement zur Steuerung von: 3 programmierbare Arbeitspositionen, Null-Position, letzte Behandlungsposition nach Spülprogramm, Schock-Position, Röntgenbild-Betrachter, Instrumenten – Licht, Schalter für OP Lampe, Druckbehälter zur autarken Versorgung mit Spray – Wasser. Der Multifunktionsfussanlasser hat eine ergonomische Form und ermöglicht dem Zahnarzt ein für die Hände berührungsloses Einstellen und Bedienen aller Instrumenten und Stuhlfunktionen und Aenderung der Drehrichtung des Motors. Auf Wunsch können weitere Ausstattungen gewählt werden: Trendelenburgbewegung, mehrfach verstellbare Kopfstütze, breite Rückenlehne wie für Sonar Gerät, Kissen für Kinder, Warmwasserboiler für Trinkglasfüller, Intraoral Kamera mit flachem Monitor. Sicherheit und Hygiene sind in der Zahnarztpraxis von grosser Bedeutung. Die SURF – Behandlungseinheit bietet diese Voraussetzungen durch Instrumentenvorwahl, Blockierung der Stuhlbewegungen bei gezogenem Instrument, Sicherheitsabschaltung im Falle eines Bewegungshindernisses bei der Abwärtsbewegung des Stuhls.

Innere Hygiene: die Kontaminierung der Kühlflüssigkeit wird durch ein Magnetventil gestoppt; dadurch wird eine Rücksaugung der Flüssigkeit in die Behandlungseinheit verhindert. Äussere Hygiene: glatte Oberflächen ermöglichen eine schnelle und hygienische Reinigung. Weitere Möglichkeiten für Reinigung und Desinfektion: Versorgung der Instrumente mit aufbereitetem Wasser aus einem Extra – Tank Entkalkungssystem, Reinigung mit Uv-Licht, Dosiervorrichtung für Desinfektionslösung der Instrumente, Mundglasfüllung und Speisalenreinigung. Das SURF Gerät ist auch mit Amalgamabscheider lieferbar.

RUS Представляем стоматологическую установку **SURF** с новыми возможностями, являющимися результатом инновационных технологий в электронике в сочетании с надёжностью и высоким качеством оборудования. Оборудование можно заказать в трёх различных версиях, отвечающих потребностям клиента:

SURF EURO - с верхней подачей инструментов

SURF TREND-с нижней подачей инструментов

SURF MOBILE CART- передвижной модуль на колёсах с нижним подводом инструментов.

Пульт управления на панели инструментов имеет следующие функции: мануальное управление движениями кресла, запрограммированные 3 позиции кресла, автоматический возврат кресла в нулевую позицию, позицию для сплёвывания и возврат кресла в предыдущую рабочую позицию, позиция кресла emergency, вкл. / выкл. негатоскопа, фиброоптики инструментов, операционного светильника и дистиллированной воды для спрея инструментов; функцию автоматического ополаскивания плевательницы и наполнения стакана с таймером. Многофункциональная педаль управления имеет позитивную обратную связь; педаль удобная, легкая в использовании и позволяет управлять всеми движениями кресла и функциями инструментов - режим работы инструмента / без спрея, режим реверса микромотора и вкл./выкл. продувки инструментов.

Стоматологическую установку SURF можно оснастить дополнительными функциями: позиция кресла с программой trendellenburg, подголовник с двойной артикуляцией, форму спинки кресла бизнес класса (SONAR), удобную подушку для детей, подогрев воды для наполнения стакана, интраоральную камеру и LCD монитор.

Мы используем новейшие системы безопасности в установках и обеспечиваем более легкое обслуживание и гигиену: индивидуальное использование любого выбранного инструмента, блокировка одновременного включения других инструментов и всех движений кресла; система обратных клапанов предотвращающих засасывание инфицированной воды и слюны в систему приводов инструментов; максимально гладкие наружные поверхности обеспечивающие легкую и быструю очистку оборудования. В дополнение к стандартной системе безопасности имеется возможность установить следующее оборудование: емкость для подачи чистой воды в инструменты, оборудование для устранения отложений кальция, систему ультрафиолетовой (УФ) очистки воды, сепаратор амальгамы для плевательницы и системы отсоса, который соответствует Европейским требованиям по защите окружающей среды.

CZE Zubní souprava **SURF** byla vyvinuta s ohromujícím výsledkem: vysoké výkony, kombinující v sobě inovační pojetí elektroniky s jednoduchou obsluhou a robustním provedením.

Tato souprava je dostupná ve třech různých variantách, pokrývající všechny požadavky a pracovní styly jak pro praktické zubaře tak i pro specialisty: EURO-styl s horním vedením, TREND se spodním vedením nebo Mobile CART s mobilním nástrojovým stolek.

Z klávesnice lékaře lze ovládat tři programovatelné pozice křesla, automatický návrat do nulové pozice, výplachovou polohu a návrat do poslední pracovní pozice a pohotovostní polohu, negatoskop, ovládání hlavního světla a světelných nástrojů, plnění kelímku a oplachu plovátka s časovačem nebo tlakovou láhev s destilovanou vodou pro sprej nástrojů.

Joystick nožního ovladače má příjemnou zpětnou vazbu, díky ergonomickému a snadnému ovládaní umožňuje hygienické ovládání křesla bez použití rukou, a také ovládání funkcí zubní soupravy, jako je ovládání spreje, zpětného chodu mikromotoru a funkce chip-blower.

Na přání může být zubní souprava SURF vybavena nadstandardními doplňky: samovyvažující trendellenburgovou polohou křesla, dvoukloubovou opěrkou hlavy, opěradlem zad ve stylu Sonar, pohodlným polštářem pro děti, bojlerem pro ohřev vody do kelímku, intraorální kamerou s LCD monitorem.

Bezpečnost a hygiena mají pro nás prvotný význam. Je-li zvolen jakýkoli aktivní nástroj, zabrání ochranný systém ostatním nástrojům v práci a zároveň je zabráněno pohybu křesla. Mezi zásadní rysy patří neprosakující elektromagnetické ventily s ochrannou proti zpětnému nasátí kontaminované vody do hadic nástrojů a maximálně hladké povrchy pro snadnou a rychlou údržbu.

Prosíme Vás, aby jste se nás zeptali na další možnosti čištění a dezinfekce - sprej nástrojů z nezávislého tlakového kontejneru, dekalifikace vody v soupravě, UV světlo - vodní čistící systém pro snížení počtu bakterií ve vodě, separátor amalgámu a další.

PL Unit **SURF** w drodze zmian konstrukcyjnych stał się bardzo nowoczesnym unitem posiadającym niezawodną oraz nowoczesna elektronikę –która bardzo dobrze współpracuje z doskonałej jakości układem mechanicznym.

Jest dostępny w trzech różnych wersjach zaspokajając tym samym wszelkie preferencje pracy lekarza.

Fotel posiada 3 programowalne pozycje wyzwalane z pulpitu lekarza. Dodatkowo posiada pozycję „zero”, automatyczny powrót do pracy fotela (pozycja spluwaczkowa) oraz pozycję ratunkową.

Na pulpicie lekarza znajdują się przyciski uruchamiające: przegladarkę zdjęć rtg, załączanie światła na narzędziach roboczych, czasowe napełnianie kubka oraz czasowe optukiwanie miski spluwaczki.

Unit w standardzie posiada pojemnik na wodę destylowaną z bardzo łatwym systemem napełniania butli wodą .

Sterownik nożny zapewnia bardzo łatwe sterowanie unitem. Jest bardzo funkcjonalny umożliwia pracę lekarza bez nadmiernego używania rąk. Za pomocą sterownika nożnego można sterować ruchami fotela, uruchamiać przedmuch powietrza na narzędziach roboczych, załączać oraz wyłączać wodę na narzędziach roboczych.

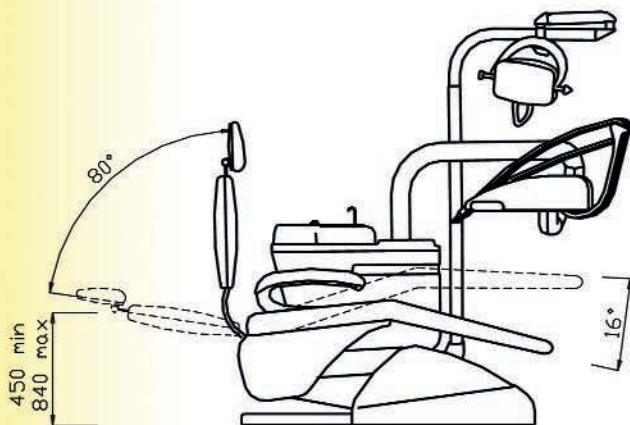
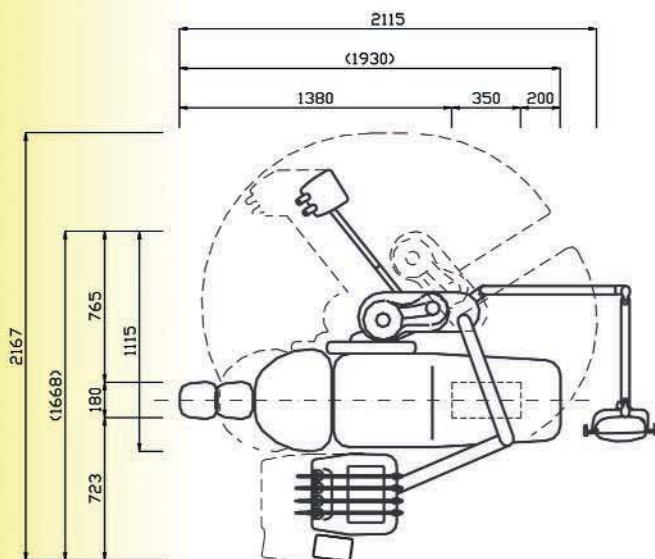
Standardem jest to iż nasze unity posiadają systemy zabezpieczające cofaniu wody do rękawów .

Unit Surf posiada szerokie możliwości rozbudowy .Tak więc opcjonalnie może posiadać podwójnie artykułowany zagłówek ,cieplą wodę do kubka pacjenta, podkładkę na siedzisko dla małych dzieci, separator amalgamatu, system UV do sterylizacji wody, system odwapniania wody, system czyszczenia i dezynfekcji rękawów ssakowych, kamerę wewnątrz ustną z monitorem ciekokrystalicznym.

Specjalne materiały użyte do budowy naszych urządzeń oraz gładkie powierzchnie bez zakamarów pozwalają na łatwe utrzymanie czystości.



Surf



TECHNICAL DATA

Type	Class I type B
Voltage Supply	230 V - 50/60 Hz
Max Power	620 VA
Lifting capacity	180 Kg
Air pressure	5 bar
Total weight	170 Kg.
Chair movement	Electromechanical
Light power	25000 Lux
Light colour	5000° K

Dimensions in mm.



Cemm Dental Hi-Tech

via Matteotti, 27

40055 Villanova di Castenaso, Bologna, Italia

tel. 0039.051.781.180 - fax 0039.051.781.736

E-mail: info@cbdental.it - www.cbdental.it



UNI EN ISO
9001:2000

UNI EN ISO
13485:2004