

---



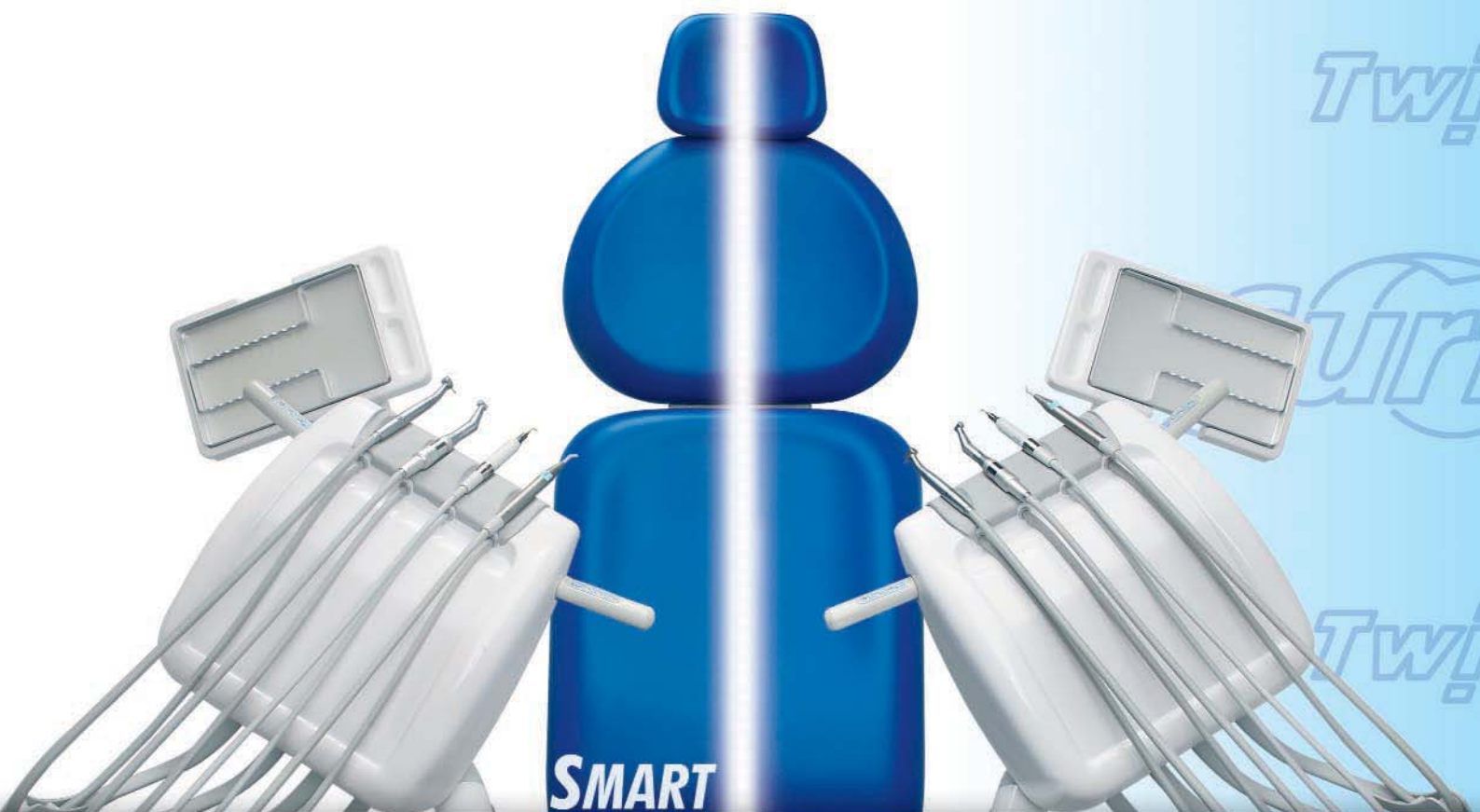
*Surf* Twin

*Surf*

*Twin*

*Surf*

*Twin*



SMART

ERGONOMIC  
**REVERSIBLE**  
**AMBIDEXTROUS**



[www.cb dental.it](http://www.cb dental.it)

---

# SurfTwin

SMART  
ERGONOMIC

REVERSIBLE  
AMBIDEXTROUS

**GB** SURF TWIN is our Ambidextrous treatment centre, designed to adapt easily and rapidly, for both right- and left- handed professionals.

Totally reversible and versatile, it combines original and innovative concepts, an intelligent design from Cemm Dental Hi-Tech, who are your partners for everyday practice. And this chair is especially suitable for private and university dental clinics, offering flexibility for multiple operators.

Keypad controls on the delivery unit: Reset to zero, 1 Programmed position, Rinse-and-Return to last working position, Emergency, tumbler filler, bowl rinse and instruments' fibre optic light.

Foot-control: chair selection up / down chair movements and instrument functions, including chip-air and reverse mode option for micro motor.

CE  
0051

Grey Silver Salmon Mustard Lime Meadow Surgical Caribbean blue Sky Aviation Dark blue Night

Available  
Colours



**D** SURF TWIN ist eine Behandlungseinheit, die sich einfach und schnell mit wenigen Handgriffen auf Rechts- bzw. Linkshänder einstellen lässt.

Die Behandlungseinheit ist nicht nur vollkommen rückstellbar und vielseitig, sondern vereint ein innovatives Konzept und italienisches Design mit einfacher Bedienung und robuster Ausführung; dadurch wird sie zum idealen Partner für den Behandler in Praxis und Klinik.

Auf der Behandlerseite können folgende Befehle am Keyboard gegeben werden: 0-Position, 1 Arbeitsprogramm, Spülposition mit vorangegangener Arbeitsposition, Schocklageposition, Mundglasfüllung, Speischalenspülung und Instrumentenlicht. Mit dem Fußanlasser können die Funktionen: Stuhlbewegungen, Instrumentenfunktionen, Chip-Air und Rechts- bzw. Linkslauf des Mikromotors ausgeführt werden.



**TREND**

**F** Le SURF TWIN est le fauteuil ambidextre, conçu pour s'adapter rapidement et aisément aux besoins des praticiens droitiers et gauchers.

Complètement réversible et universel, il associe des concepts originaux et innovants à un design intelligent : simplicité et solidité rendent ce fauteuil, le partenaire idéal pour travailler en cabinet dentaire ou clinique universitaire.

Sur la tablette opérateur: Remise à zéro, 1 Programme de travail, Rinçage et Retour en dernière position de travail, position d'Urgence, Remplissage du verre, Rinçage cuvette et Lumière fibrée aux instruments.

Sur la pédale : Commandes des mouvements du fauteuil et des instruments, Chip-air et Inversion du sens de rotation du micromoteur.

**E** El SURF TWIN es un equipo ambidiestro, realizado para adaptarse fácil- y rápidamente a profesionales tanto diestros como zurdos.

Completamente versátil y reversible, unos conceptos originales e innovadores a un diseño inteligente: sencillez y solidez hacen de este equipo el compañero de trabajo ideal tanto en las consultas como en las clínicas universitarias.

En la bandeja: función de puesta a cero automática, 1 programa de trabajo, enjuague y vuelta a la posición inicial, emergencia, vaso, escupidera y luz instrumentos.

En el pedal: control de las funciones de movimiento del sillón y funciones de los instrumentos, incluido el chip-air y la inversión del micro motor.



**RUS** SURF TWIN - установка, которая приспособлена для работы как левшам, так и правшам. Установка двухсторонняя и универсальная, в комбинации со свежими, новаторскими идеями, приятным итальянским дизайном и простая в эксплуатации - идеальный партнер в Вашей ежедневной работе. Установка особенно пригодна и частным и учебным зубоучастным клиникам, предлагая перестраиваемость под многочисленных пользователей.

С панели инструментов управляется: возврат в нулевую позицию, запрограммированная позиция кресла, позиция сплевывания и возврат в предыдущую рабочую позицию, позиция Тренделленбурга, наполнение стакана, ополаскивание плевательницы, включение / выключение фиброоптики инструментов.

Педалью управляется: движения кресла, функции инструментов, включая chip-air и режим реверса микромотора.



# SurfTwin

SMART  
ERGONOMIC

REVERSIBLE  
AMBIDEXTROUS

**GB** SURF TWIN is our Ambidextrous treatment centre, designed to adapt easily and rapidly, for both right- and left- handed professionals.

Totally reversible and versatile, it combines original and innovative concepts, an intelligent design from Cemm Dental Hi-Tech, who are your partners for everyday practice. And this chair is especially suitable for private and university dental clinics, offering flexibility for multiple operators.

Keypad controls on the delivery unit: Reset to zero, 1 Programmed position, Rinse-and-Return to last working position, Emergency, tumbler filler, bowl rinse and instruments' fibre optic light.

Foot-control: chair selection up / down chair movements and instrument functions, including chip-air and reverse mode option for micro motor.

CE  
0051

Grey Silver Salmon Mustard Lime Meadow Surgical Caribbean blue Sky Aviation Dark blue Night

Available  
Colours



**1** SURF TWIN è il riunito Ambidestro, progettato e costruito per adattarsi in maniera facile ed istantanea all'operatore destro e mancino.

Completamente versatile e reversibile, armonizza concetti originali ed innovativi con un design intelligente: semplicità e solidità fanno di questo riunito il partner ideale di lavoro nello studio e nelle cliniche universitarie. Sulla tavoletta: azzeramento, 1 programma di lavoro, risciacquo e ritorno, emergenza, bicchiere, bacinella e luce strumenti.

Dal pedale: attivazione movimenti poltrona e funzioni strumenti, incluso chip-air ed inversione micromotore.



**\*Nurse's pad 4 housings**



**Ceramic bowl**



**\*Double articulating headrest**

**\*Cushion for children**





\* Monitor



\* Light EDI



\* Cannulae washing



Left

\*Rotating mechanism patent pending

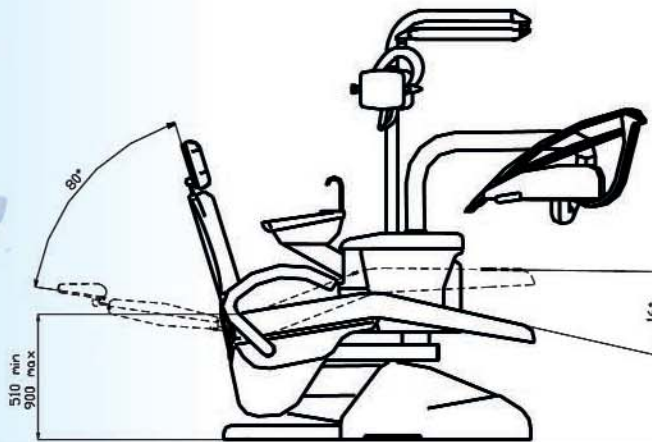
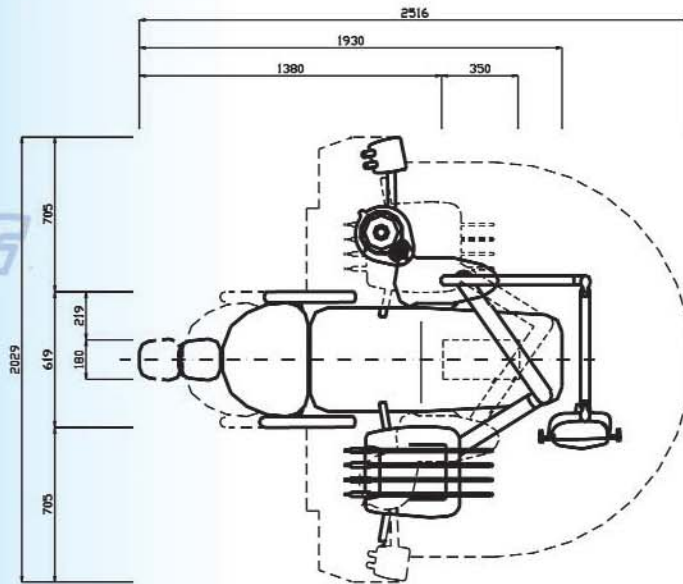
## AMBIDEXTROUS & REVERSIBLE

**CZE** SURF TWIN je naše oboustranná zubní souprava, navrhnutá tak, aby se zcela jednoduše a rychle přizpůsobila pro práci leváků i praváků. Není pouze plně nastavitelná a otočná, ale kombinuje v sobě originální a inovační pojetí, italský design s jednoduchou obsluhou a robustním provedením. Díky tomu je Vaším ideálním partnerem pro každodenní praxi zvláště pak na soukromých a univerzitních stomatologických klinikách. Klávesnice na straně doktora má možnost ovládní nulové pozice, jedné programovatelné pozice, pozice pro výplach a návrat zpět do poslední pracovní pozice, pohotovostní pozici, světel nástrojů, oplachu plivátka a naplnění kelímku s časovačem. Nožní pedál má pozitivní odezvu a umožňuje libovolné ovládní všech pohybů křesla a nástrojového stolku, včetně ovládní spreje, normálního a zpětného chodu mikromotoru a chip-blower.

**PL** Unit SURF TWIN jest unitem przystosowanym dla lewo i praworęcznych lekarzy stomatologów. Dzięki innowacyjnym i oryginalnym rozwiązaniom konstruktorów firmy CEMM zmiana ustawienia unitu jest bardzo szybka i łatwa do przeprowadzenia. Unit doskonale nadaje się do pracy zarówno w prywatnych jak i uniwersyteckich klinikach stomatologicznych dając możliwość komfortowej pracy wielu lekarzom. Funkcje na pulpicie lekarza: pozycja „zero”, 1 programowalna pozycja fotela, pozycja spluwaczkowa z funkcją powrotu do pozycji pracy, pozycja ratunkowa, napełnianie kubka, spłukiwanie spluwaczki, włączanie/wyłączanie światła na końcówkach Sterownik nożny: sterowanie fotelem, sterownie końcówkami, przedmuch końcówek oraz wybór lewych lub prawych obrotów mikrosilnika.



# Surf Twin



## TECHNICAL DATA

Type	Class I type B
Voltage Supply	230 V - 50/60 Hz
Max Power	620 VA
Lifting capacity	180 Kg
Air pressure	5 bar
Total weight	170 Kg.
Chair movement	Electromechanical
Light power	25000 Lux
Light colour	5000° K

Dimensions in mm.



**Cemm Dental Hi-Tech**  
via Matteotti, 27

40055 Villanova di Castenaso, Bologna, Italia  
tel. 0039.051.781.180 - fax 0039.051.781.736  
E-mail: info@cbdental.it - www.cbdental.it



UNI EN ISO  
9001:2000

UNI EN ISO  
13485:2004