
Sonar & Sonar Plus



www.cb dental.it



Nurse



** SWS*



Instrument Disinfection Pad



Foot control



CE
0051



TREND Version



* Monitor



* Separator



* S4 / WD



* optional



**Sonar
Dentist**



**Sonar Plus
Dentist**

Pannello comandi versione PLUS per regolazione e visualizzazione della velocità (rpm), torque (%) e ratio per 1 o 2 micromotori elettrici

Keyboard of the Model PLUS, with setting and display of speed (rpm), torque (%) and ratio for 1 or 2 motors

Clavier de commande de la version PLUS avec réglage et visualisation de la vitesse (rpm), couple (%) et ratio pour 1 ou 2 micromoteurs

Panel de la versión PLUS con control y visualización de la velocidad (rpm), torque (%) y ratio para 1 o 2 micro motores

Keyboard der Ausführung SONAR PLUS mit Einstellung und Anzeige von Umdrehungszahl, Drehmoment und Unter- oder Übersetzungsverhältnis der Winkelstücke für ein oder zwei Mikromotore

Sonar & Sonar Plus



I

Il modello SONAR coniuga affidabilità, prestazioni e design ad una totale sicurezza di lavoro. La tavoletta prevede la possibilità di applicare sino a 5 kit strumenti, a scelta e con dispositivo d'arresto.

I dispositivi No-retraction e Out-drop impediscono ai liquidi di rientrare nelle tubazioni degli strumenti.

Due consolle di comando, operatore ed assistente, ed il pedale multifunzionale permettono di controllare e comandare intuitivamente tutte le funzioni.

Sul pannello operatore, che comprende il negatoscopio temporizzato, si trovano i comandi manuali della poltrona; 4 posizioni programmabili, azzeramento, risciacquo e ritorno all'ultima posizione ed emergenza.

Sono inoltre disponibili le funzioni bicchiere e bacinella temporizzati, l'accensione lampade e luce strumenti, la predisposizione per attivare l'erogazione acqua trattata e ciclo decontaminazione con lavaggio circuiti strumenti.

Dal pannello assistente si possono attivare alcune funzioni specifiche della poltrona ed i comandi bacinella e lampada.

Il pedale multifunzionale pilota le funzioni principali senza ausilio manuale quali: comando strumenti, poltrona, acqua bicchiere, bacinella, lampada, chip air ed inversione rotazione micromotore.

F

Le modèle SONAR concrétise facilité d'emploi, fiabilité, ergonomie de performances et de design, tout en offrant une sécurité totale de travail.

La tablette offre une possibilité d'extension jusqu'à 5 instruments, dont le praticien a le libre choix du type et de l'emplacement. Tous sont dotés d'un dispositif de blocage du fouet.

Les systèmes "No-Retraktion" et "Drop-Out" empêchent le retour et la stagnation des liquides de spray contaminés dans les cordons d'instruments en les expulsant à chaque fin d'utilisation.

Toutes les fonctions peuvent être commandées soit depuis la pédale de façon intuitive, soit de l'une ou l'autre des deux consoles praticien ou assistante.

Le tableau du praticien comprend: le négatoscope avec allumage temporisé; les commandes manuelles du fauteuil; 4 positions programmables; retour à zéro; accès au crachoir avec retour à la dernière position de travail; position d'urgence.

Sur cette console sont aussi disponibles: les commandes de fonctions automatiques et temporisées verre-cuvette; éclairage opératoire; lumière froide aux instruments; prédisposition pour activer la distribution de l'eau traitée et le cycle de décontamination, avec nettoyage des circuits instruments.

Le tableau de l'assistante commande et rappelle les positions du fauteuil ainsi que les fonctions cuvette et éclairage opératoire.

La pédale multi-fonctions pilote les fonctions principales, évitant tout risque de contamination croisée par contact manuel avec la console en cours de soins: mouvements fauteuil; eau au verre et à la cuvette; éclairage opératoire; fonctions instruments, y compris chip-air et inversion de la rotation du micro moteur.

D

Das Modell SONAR vereint Zuverlässigkeit, Leistung und chices italienisches Design mit vollkommener Betriebssicherheit.

Die Behandlungseinheit kann mit bis zu fünf Instrumenten in beliebiger Reihenfolge ausgestattet werden.

Die Instrumentenschläuche verfügen über Arretierungen, um ein zugloses Behandeln zu ermöglichen. Der Einbau eines Out-Drop und Retraktionsventils verhindert das Rücksaugen von Flüssigkeiten in den Schläuchen und somit eine Kontaminierung in den Instrumenten.

Über die beiden Keyboards für Arzt und Assistenz sowie den Multifunktionsfußanlasser können sämtliche Funktionen ausgeführt werden.

Am Arztkeyboard mit zeitgesteuertem Röntgenfilmbetrachter befinden sich die Funktionen der Behandlungseinheit: 4 Programme für Patientenstuhl, 0-Position, Spülposition und Rücklauf zur letzten Arbeitsposition, Schocklage-Position, zeitgesteuerte Mundglasfüllung und Speischalenspülung, OP-Lampe, Instrumentenbeleuchtung, Aktivierung des vorbehandelten Wassers, sowie die Dekontamination und Reinigung der Instrumente.

Über das Assistentenkeyboard können zusätzlich Stuhlsteuerung, Mundglasfüllung und Speischalenspülung bedient werden.

Der Multifunktionsfußanlasser ermöglicht eine Bedienung der wichtigen Funktionen der Behandlungseinheit ohne Inanspruchnahme der Hände: Instrumentensteuerung, Stuhlsteuerung, Mundglasfüllung, Speischalenspülung, OP-Lampe, Chip-Air sowie Umschaltung des Rechts-Links-Laufs des Mikromotors.

GB

SONAR treatment centre combines the best "state of art" engineering concepts, for reliable performance in use, all wrapped in an elegant, eye pleasing design.

The delivery unit can be offered with up to 5 kits of instruments, configured to the dentist's choice, all with lock-stops on the instrument arms and non-retraction / out-drop valves to prevent suck back of contaminated water into delivery system hoses.

Two control satellites, one each for the dentist and nurse, as well as a multi-function foot-control, enable an intuitive operation of both chair movements spittoon functions, light and the delivery unit.

The doctor's keyboard has touch controls for the X-ray film viewer, timed light; chair controls for up/down keys; 4 programmable positions; return to zero; patient's rinse-&-return to the last working position as well as an option for the emergency position.

In addition Sonar offers a timed automatic cycle for tumbler-filling, rapidly followed by the bowl rinse; on/off switch for the operating light, instruments' fibre optic light; and a keypad to activate the unit decontamination cycle and the instruments' circuits.

The nurse's keyboard controls the chair movements and spittoon-bowl functions.

Our proven pedal-operated foot-control enables hands free choice of the main unit functions: it drives alternately the chair movements and/or operation of the delivery unit, to include wet/dry options; forward & reverse mode of micro motor, chip air of both high and low speed instruments; water to the tumbler and spittoon bowl and on / off switch of the unit light.

E

El modelo SONAR armoniza fiabilidad, prestaciones y diseño con una total seguridad de trabajo.

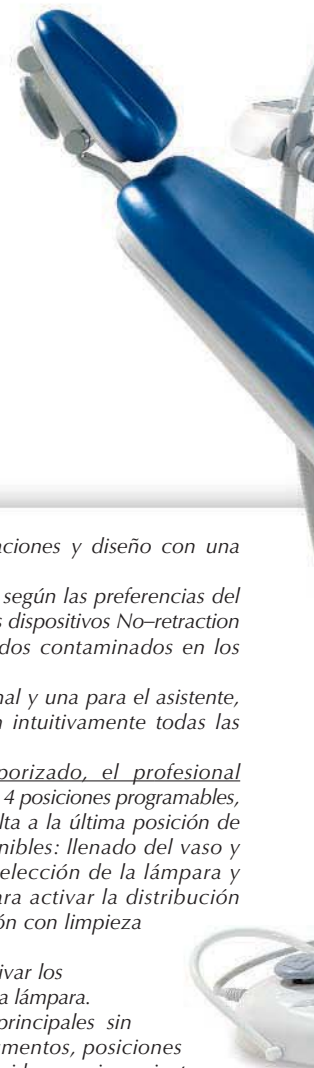
La bandeja puede recibir hasta 5 instrumentos, según las preferencias del profesional y todos con el bloqueo del brazo. Los dispositivos No-retraction y Out-drop impiden el retroceso de los líquidos contaminados en los circuitos del instrumento.

Dos consolas de mandos, una para el profesional y una para el asistente, y el pedal multifuncional controlan y activan intuitivamente todas las funciones.

Desde su consola con negatoscopio temporizado, el profesional puede seleccionar los mandos manuales del sillón, 4 posiciones programables, puesta a cero, posición de escupidera con vuelta a la última posición de trabajo y la emergencia. Además, están disponibles: llenado del vaso y limpieza de escupidera con ciclo automático, selección de la lámpara y de la luz fría instrumentos, predisposición para activar la distribución del agua tratada y el ciclo de descontaminación con limpieza de los circuitos instrumentos.

Desde el panel para el asistente, se pueden activar los movimientos del sillón, los mandos escupidera y la lámpara.

El pedal multifuncional pilota las funciones principales sin intervenir manualmente: mandos de los instrumentos, posiciones del sillón, llenado del vaso y limpieza de la escupidera, accionamiento de la lámpara, chip-air y cambio del sentido del micro motor.







Sonar & Sonar Plus



Available Colours

Grey

Silver

Salmon

Mustard

Lime

Meadow

Surgical

Caribbean blue

Sky

Aviation

Dark blue

Night





D

Alle wichtigen Funktionen sind in der Standard-Ausführung der Behandlungseinheit SONAR enthalten, die jedoch durch zahlreiche Optionen ganz individuell den Bedürfnissen und Arbeitsgewohnheiten des Behandlers angepasst werden können. Besonders hervorzuheben sind die Reinigung und Dekontamination der Instrumenten- und Absaugschläuche mit den Optionen:

- S4 Druckbehälter für interne Wasserversorgung der Instrumente
- S4/WD Druckbehälter mit Reinigungssystem / Desinfektion der Instrumentenkreisläufe
- SWS System der Absaugkanülenreinigung
- UV Licht- Wasserentkeimungssystem zur Reduzierung der bakteriellen Belastung.

Weitere Optionen, nämlich Warmwasserboiler für Mundglaspülung, rechte Armllehne, bewegliches Tray, intraorale Kamera mit Monitor, Separiersysteme sowie Amalgamabscheider können in die Behandlungseinheit SONAR integriert werden.

I

Tutte le principali funzioni sono presenti nella configurazione base del SONAR, che può comunque essere personalizzato con ulteriori accessori, secondo le specifiche esigenze dell'operatore. Importanti optional sono disponibili, con particolare attenzione ai sistemi di lavaggio e decontaminazione dei circuiti interni degli strumenti e dell'aspirazione, come:

- S4 contenitore pressurizzato per alimentazione idrica indipendente strumenti;
- S4/WD contenitore pressurizzato e sistema lavaggio e disinfezione circuiti strumenti;
- SWS sistema lavaggio cannule;
- UV per la riduzione della carica batterica.

La tavoletta mobile, la caldaia per l'acqua calda, il bracciolo destro, la telecamera con monitor ed i vari sistemi per la separazione dei liquidi e dell'amalgama sono disponibili a richiesta ed integrati nelle apposite predisposizioni del modello Sonar.

GB

The SONAR treatment centre comes with many advanced features as standard but can be customised with several desirable accessories, all factory integrated or retro fitted at a later date to cater for all clinical demands and working styles.

Options: convenient washing and decontamination of all internal circuits

- *for instruments and the aspiration system:*
- *S4 Pressurised container for an independent supply of clean water to the instruments' sprays;*
- *S4/WD Pressurised container and washing / disinfection of the instruments' circuits;*
- *SWS Washing of aspiration cannulae;*
- *UV-ray light, Water cleaning system for the reduction of bacterial load.*

Also available: a mobile bracket tablet under the delivery unit; heater for warm water to tumbler; right arm rest; chair side intraoral camera with flat-screen monitor; separation applications - for amalgam and waste liquids.

F

Toutes les fonctions plus importantes sont de série dans la configuration standard du modèle SONAR et un large choix d'options sont disponibles pour adapter le fauteuil à votre méthode personnelle de travail.

Afin d'assurer une hygiène sans faille, le Sonar s'est doté d'un système de nettoyage et décontamination des circuits internes aux instruments et de l'aspiration chirurgicale:

- S4 Réservoir pressurisé pour l'alimentation indépendante en eau traitée aux sprays des instruments dynamiques;
- S4/WD Réservoir pressurisé et système de nettoyage / désinfection des circuits instruments;
- SWS Système de nettoyage des canules de l'aspiration chirurgicale;
- UV pour la réduction de la charge bactérienne de l'eau.

La tablette cervicale mobile; le réchauffeur pour eau chaude au verre; l'accoudeur droit du fauteuil; la caméra intraorale avec écran plat; le séparateur d'amalgame: ces options sont disponibles et peuvent être intégrées dans toutes les versions de l'unit Sonar qui y sont prédisposé de série.

E

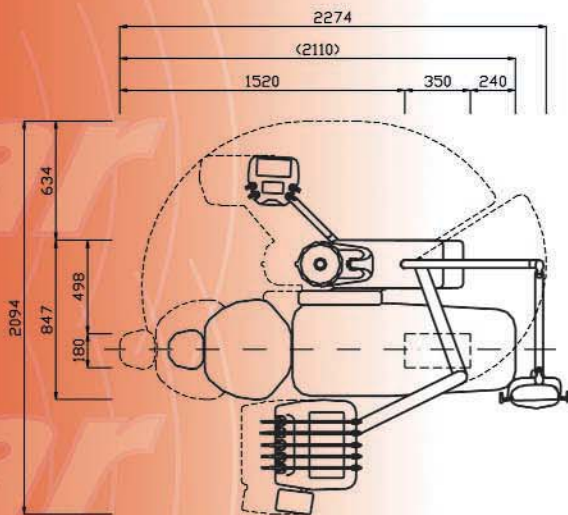
La configuración estándar del modelo SONAR ofrece las funciones principales y puede ser personalizado con una serie completa de opciones, para satisfacer todos los estilos de trabajo.

Le presta gran atención a los sistemas de limpieza y descontaminación de los circuitos internos de instrumentos y aspiración:

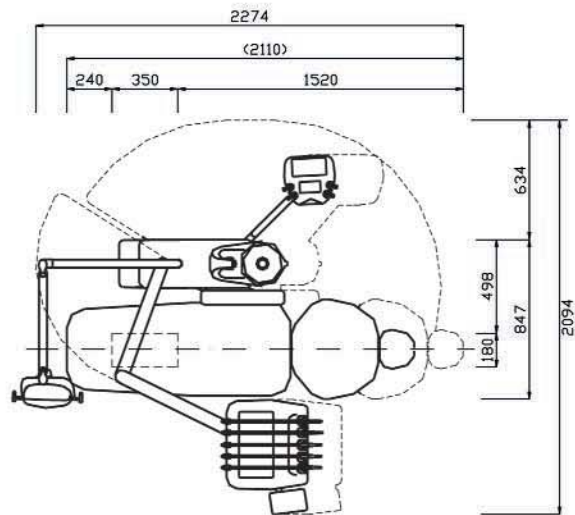
- *S4 Tanque presurizado para alimentación hídrica independiente de los instrumentos;*
- *S4/WD Tanque presurizado y sistema de limpieza / desinfección circuitos instrumentos;*
- *SWS Sistema para la limpieza cánulas;*
- *UV para la reducción de la carga bacterial.*

La bandeja móvil, el calentador para llenado del vaso con agua caliente, el brazo derecho del sillón, la cámara intra-oral con el monitor, las aplicaciones para la separación de líquidos y amalgamas están disponibles e integrados en las versiones del modelo Sonar.

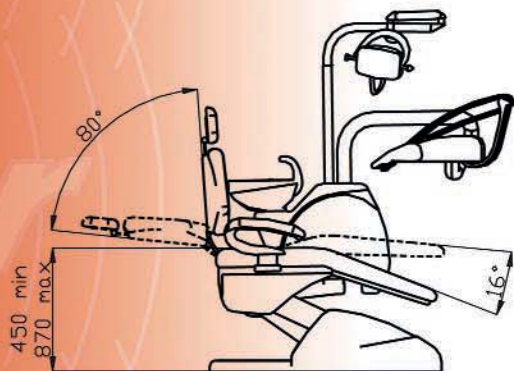
Sonar & Sonar Plus



Standard version



Left-handed version



TECHNICAL DATA

Type	Class I type B
Voltage Supply	230 V - 50/60 Hz
Max Power	620 VA
Lifting capacity	180 Kg
Air pressure	5 bar
Total weight	190 Kg.
Chair movement	Electromechanical
Light power	25000 Lux
Light colour	5000° K

Dimensions in mm.



Cemm Dental Hi-Tech

via Matteotti, 27

40055 Villanova di Castenaso, Bologna, Italia

tel. 0039.051.781.180 - fax 0039.051.781.736

E-mail: info@cbdental.it - www.cbdental.it



UNI EN ISO
9001:2000

UNI EN ISO
13485:2004